

ptc mathcad prime 9

展示您的成品。

工程計算是產品設計的核心。他們對設計程序的每個步驟都是必要的。為了實現卓越的工程，團隊需要全面但符合直覺的應用程式，以執行準確且精準的計算、啟用可追溯性、保護智慧財產權，並展示其成品。有了 PTC Mathcad，這一切都變得更簡單。

PTC Mathcad 就像工程筆記本一樣簡便又令人熟悉，提供即時智慧數學符號和單位。最重要的是，比起試算表中的計算功能，Mathcad 中的計算功能可算出更精確的結果。您可以使用 PTC Mathcad 的一系列廣泛數學功能，有如書寫一樣容易地記錄您最重要的工程計算。使用大量格式設定選項與繪圖、文字和圖片，以在一份專業格式的文件中展示您的成品。您不需要專門的技術，便能建立或吸收 PTC Mathcad 資料。

若您的智慧財產容易與他人分享、容易解讀且集中存放在同一處，您將不再只是單純管理資訊，而能將這些智慧財產轉變成競爭優勢來源。

主要優點

- 安全地傳達設計意圖和工程知識
- 使用標準數學符號，以符合直覺的方式建構計算
- 運用即時數學計算、功能全面的繪圖、大量文字和圖片，編寫專業品質的文件
- 重新設計標準化計算的用途，簡化新一代產品開發流程，並避免重新建立計算的必要

- 在整個計算過程中提供完整的數學單位情報，提升生產力
- 可直接在產品中立即取得學習資料與教學內容，加速發揮生產力

計算

- 使用代數、微積分、微分方程式、邏輯、線性代數等標準運算子標記法建立計算
- 以數值及符號評估和解題運算式。
- 支援多種資料類型，包括：
 - 純量、向量和矩陣
 - 複數
 - 建立可選取的项目清單以使用下拉式方塊輸入控制進行計算

$$H(s) := 3 \cdot \frac{s+4}{s^3 + 3s^2 + 7s + 5}$$

$$\text{zeros} := s + 4 \xrightarrow{\text{solve, } s} -4$$

$$\text{poles} := s^3 + 3s^2 + 7s + 5 \xrightarrow{\text{solve, } s} \begin{bmatrix} -1 \\ -1 + 2i \\ -1 - 2i \end{bmatrix}$$

文件集和簡報

- 多元件、任務導向的使用者介面
- WYSIWYG 文件編輯
- 文件格式設定和控制
- 完全控制文字和算式格式
- 可摺疊、可鎖定區域以防止檢視或修改專利資訊

$$\begin{bmatrix} 125 \text{ Pa} \\ 9.8 \frac{\text{m}}{\text{s}^2} \\ 20.2 \text{ A} \end{bmatrix} \cdot \begin{bmatrix} 25 \text{ m}^2 \\ 4.75 \text{ s} \\ 16 \text{ V} \end{bmatrix} = \begin{bmatrix} 3125 \text{ N} \\ 47 \frac{\text{m}}{\text{s}} \\ 323 \text{ W} \end{bmatrix}$$

單位管理系統

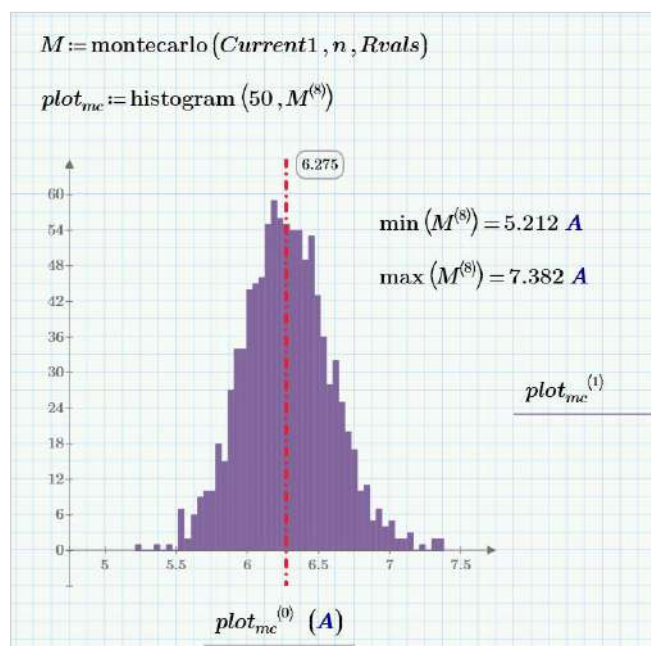
- 數字與符號計算、函數、解題指令群、表格、向量/矩陣和繪圖均提供全面的單位支援
- 自動單位檢查與轉換
- 運用數百種預先定義的單位
- 定義自訂單位

內容保護

- 以密碼來預防意外或故意修改指定計算結果
- 鎖定內容防止他人檢視，並隱藏專屬資訊

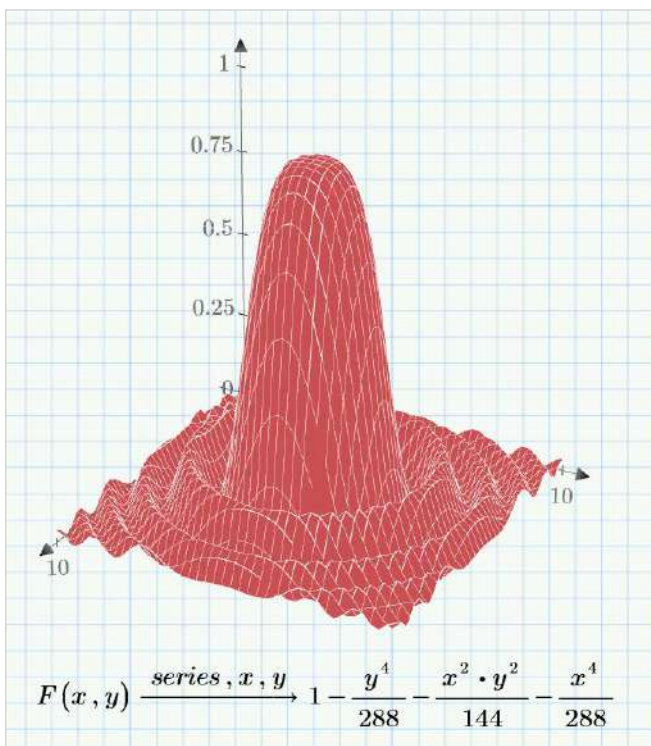
函數

- 資料分析
- 曲線擬合與平滑
- 機率與統計
- 訊號和圖像處理
- 微分方程式
- 求解與最佳化
- 檔案 I/O
- 實驗設計
- 還有數百種函數



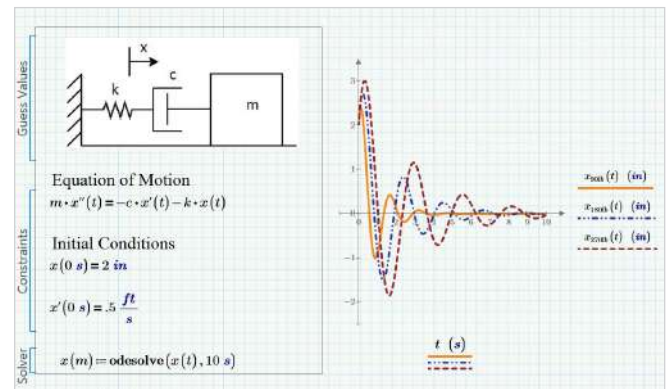
繪圖與圖表

- XY 繪圖
 - 散佈圖、線圖、欄圖、柱狀圖、莖葉圖、瀑布圖、錯誤、方塊及效果
- 3D 繪圖
- 極化圖
- 等高線圖



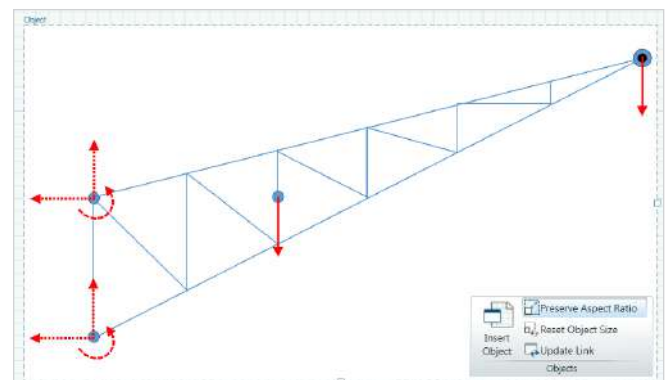
解題

- 用於求解代數與微分方程式的線性和非線性系統求解器
- 最佳化受限制的系統
- 顯示方程式系統的符號解



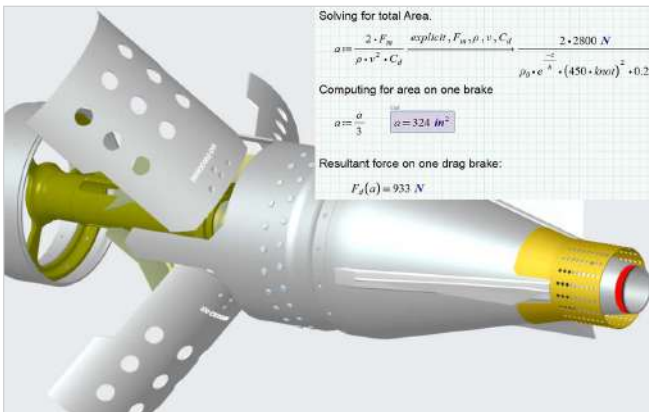
資料

- 整合 Microsoft Excel 元件，可與 PTC Mathcad 工作表內容進行雙向資料傳遞
- 使用讀寫功能連結多種格式的外部資料檔案，這些格式包括：
 - 文字 (.txt)
 - Excel (.xlsx、.xls、.csv)
 - 圖片 (.bmp、.jpg)
 - 使用 Mathcad API 撰寫 PTC Mathcad 與您最愛的第三方應用程式之間功能強大的整合內容
- 納入來自外部應用程式的嵌入式內容 (OLE)



採用 PTC Mathcad 技術的工程記事本

- 在 PTC Creo 零件或組件中直接嵌入 PTC Mathcad 工作表，藉此記錄設計意圖
- 使用 PTC Mathcad 計算結果來驅動 PTC Creo 模型
- 將 PTC Creo 參數參照為 PTC Mathcad 計算結果的輸入資料



程式設計

- 使用熟悉的程式編寫架構和自然數學符號來新增邏輯
- 迴圈 (for、while)
- 條件語句 (if、else if、else)
- 抓錯 (try/on error)

```

try
  || M ← READ_IMAGE (InputFile)
on error
  || error ("File not found")
for i ∈ 0 .. rows (M) - 1
  || for j ∈ 0 .. cols (M) - 1
  ||   || if Mi,j < 125
  ||   ||   || Ai,j ← 255 - Mi,j + contrast
  ||   ||   || if Ai,j > 255
  ||   ||   ||   || Ai,j ← 255
  ||   || else
  ||   ||   || Ai,j ← 255 - Mi,j - contrast
  ||   ||   || if Ai,j < 0
  ||   ||   ||   || Ai,j ← 0
WRITEBMP (OutputFile, A)
return [
  max (A)
  mean (A)
  min (A)
]

```

請造訪 [PTC 支援網頁](#)，以瞭解最新的平台支援和系統需求。

© 2023, PTC Inc. (PTC)。版權所有，並保留所有權利。在此所述之資訊僅供參考，如有變更恕不通知，且不得將其視為 PTC 所做之擔保、承諾或要約。PTC、PTC 標誌以及所有的 PTC 產品名稱和標誌都是 PTC 和/或其子公司在美國及其他國家/地區的商標或註冊商標。所有其他產品或公司名稱則為其各自擁有者的財產。產品的發行時間以及功能可能變更，PTC 不另行通知。

254246_Mathcad9.0_DS_0123-tw